

ProThermetic Sprint Gas Tilting Boiling Pan 150lt Freestanding, Hygienic Profile

SIRA # _____

MODEL # _____

ADI # _____

SIS # _____

AIA # _____



586920 (PBOT15GDCS)

* NOT TRANSLATED *

586945 (PBOT15GQCS)

* NOT TRANSLATED *

Ana Özellikler

- Kettle, her türlü ürünü kaynatmak, buharda pişirmek, haşlamak, tavada kızartmak için uygundur.
- Dahil olanlar:
 - Otomatik sıcak/soğuk su doldurma ve döner kol
 - Püskürtme tabancası
 - Arka kapatma paneli
 - C-pano (ilgili model için sırtlı)
- Motorlu, hız varyatörlü kazan devirme tertibatı "SOFT STOP" fonksiyonudur. Devirme ve boşaltma hızları hassas biçimde ayarlanabilir. Kazanın 90°'den daha fazla devrilebilmesi boşaltma ve temizlik işlemlerini kolaylaştırır.
- Kazan ceketi üst kenarın 159 mm altına kadar yükselir.
- Pişirme prosesini kontrol eden entegre sıcaklık sensörü.
- Ergonomik kazan boyutları: Çapının geniş, derinliğinin az olması karıştırma ve yemeği elleçleme işlemlerini kolaylaştırır.
- Haznenin üst kenarı izolasyonludur.
- Dökme ağzına süzgeç takılabilir (opsiyonel).
- USB bağlantısı: Yazılımı güncellemek, reçeteleri yüklemek ve HACCP verilerini indirmek için kullanılır.
- Suya karşı koruma sınıfı: IPX6.
- İç ceketin maksimum basıncı 1,7 bar'dır; minimum çalışma basıncı 1 bar. Sıcaklığı 50 ile 110°C arasında kontrol etmenizi sağlar.

Konstruksiyon

- 1.4435 kalite (AISI 316L) paslanmaz çelik kazanın doğrusal bir boşaltma ağızı vardır. Çift cidarlı 1.4404 kalite (AISI 316L) paslanmaz çelik ceket 1.5 bar basınç altında çalışacak şekilde dizayn edilmiştir.
- Dış paneller ve iç çerçeve 1.4301 (304 AISI) paslanmaz çeliktir.
- Kenarlar arasındaki aralıklar minimize edilmiştir; temizliği kolaydır. En üst düzey hijyen standartlarıyla uyumludur.
- Çift cidarlı, izolasyonlu kapak 1.4301 (304 AISI) paslanmaz çeliktir; ünitenin çapraz metal kirşileri üzerine monte edilmiştir, bir menteşe ile karşı-dengeli hale gelmiştir ve her pozisyonda açık durabilir.
- Son derece görünür ve parlak ledli TOUCH kontrol paneli, kullanıcı dostu simgeler ve sezgisel, kendi kendini açıklayan komut seçenekleri sunar. Ekran görselleştirir:
 - Gerçek ve ayarlanan sıcaklık
 - Ayarlanan ve kalan pişirme süresi
 - Ön ısıtma aşaması (etkinleştirilmişse)
 - GuideYou Paneli (etkinleştirilmişse)
 - Ertelenmiş başlangıç
 - Hedef sıcaklığa sorunsuz bir şekilde ulaşmak için Yumuşak Fonksiyon
 - Kaynamadan şiddetli kaynamaya kadar 9 Güç Kontrolü seviyesi.
 - Basınç modu (basıncılı modellerde)
 - Karıştırıcı AÇIK/KAPALI ayarları (yuvarlak kaynatma modellerinde)
 - Hızlı sorun giderme için hata kodları

Onay: _____

Bakım hatırlatıcıları

- Farklı ısı ayarlı tek veya çok fazlı pişirme prosesini hafızaya almak mümkündür.
- GuideYou Panel - kullanıcı tarafından ayarlar aracılığıyla etkinleştirilir - çok aşamalı tarifleri kolayca takip ederek düzgün ve kontrollü bir pişirme ve daha iyi bir cihaz optimizasyonu sağlar.
Sistem, ESSENTIA programı doğrultusunda bakım hatırlatıcıları sunarak kullanıcının ürüne uygun şekilde bakım yapmasına yardımcı olur ve arıza sürelerini önler.
- Çift cidarlı ceket içindeki düşük su seviyesine karşı koruyucu emniyet termostati.
- Emniyet valfi, çift cidarlı ceketteki buhar basıncının yükselmesine izin vermez.
- Cihaz ağırlığı itibarıyla %98 oranında geri dönüşümlüdür. Paketleme malzemesi toksik madde içermez.

- Prothermetic devrilir kaynatma kazanları için manometre kiti (fabrika montajı) PNC 912490
- Ana şalter (25A) 2.5 mm², gazlı üniteler için - Fabrikada monte edilmelidir PNC 912702
- Devrilir tip kaynatma kazanları ve tavalar için yemek musluğu PNC 912779
- Acil stop butonu PNC 912784
- ProThermetic Kaynatma Kazanı ve Devrilir Tava (ECAP) için bağlantı kiti - fabrikada takılmalıdır PNC 913577

Kullanıcı Arayüzü ve Veri Yönetimi

- HACCP dahil (isteğe bağlı aksesuar gerektirir) kablo ve veri izleme yoluyla uzaktan bağlı cihazlara bağlantı hazır.

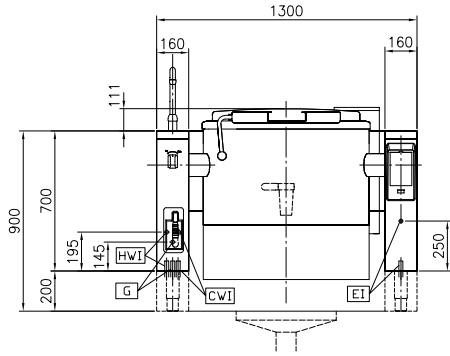
Dahil Aksesuarlar

- 1 Devrilir kaynatma kazanı için sırt (fabrikada monte edilmelidir) (L: 1300mm, H: 40mm) (sadece 586945) PNC 912185
- 1 Devrilir üniteler için arka panel, duvara dayalı montaj-h=700 mm - 1300 mm PNC 912705
- 1 Devrilir üniteler için otomatik su (sıcak+soğuk) doldurma PNC 912735
- 1 Devrilir üniteler-700H (bağımsız üniteler) için sprey tabanca (fabrikada monte edilmelidir) PNC 912776

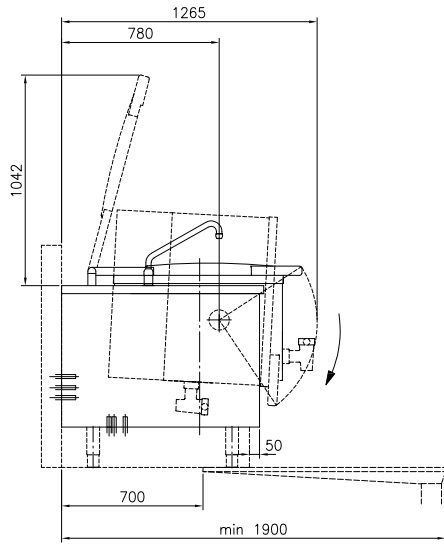
Opsiyonel Aksesuarlar

- Devirmeli kaynatma kazanları için süzgeç 150 Lt PBOT PNC 910004
- Silindirik kaynatma kazanı için sepet - 150 Lt PNC 910024
- Silindirik tip kaynatma kazanları için taban pleyti 150 Lt PNC 910034
- Devirmeli kaynatma kazanları için ölçü çubuğu 150 Lt PBOT PNC 910045
- 150 Lt silindirik kaynatma kazanları için boşaltma süzgeci PNC 910055
- Kaynatma kazanı süzgeci için sıyrıcı PNC 910058
- Silindirik kaynatma kazanları için süzgeç çubuğu PNC 910162
- Prothermetic devrilir tavalar için taban pleyti+ayak, 160X1000X200mm PNC 911475
- Paslanmaz çelik baza, PROTHERMETIC devrilir, duvara dayalı üniteler için, 160x1000x200 mm PNC 911812
- - NOT TRANSLATED - PNC 911966
- Elektrik prizi, 16A/400V/IP67, fabrika montajı PNC 912468
- Elektrik prizi, 32A/400V/IP67 PNC 912469
- Gömme elektrik prizi, Schuko tip, 16A/230V/IP68 PNC 912470
- Elektrik Prizi, TYP23, dahili, 16A/230V, IP55, siyah - fabrikada montaj PNC 912471
- Elektrik Prizi, TYP25, dahili, 16A/400V, IP55, siyah - fabrikada montaj PNC 912472

Ön

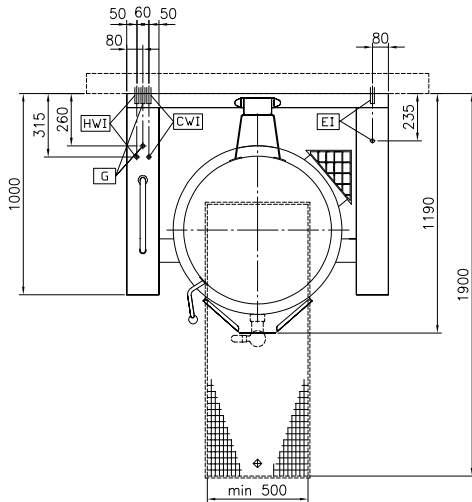


Yan

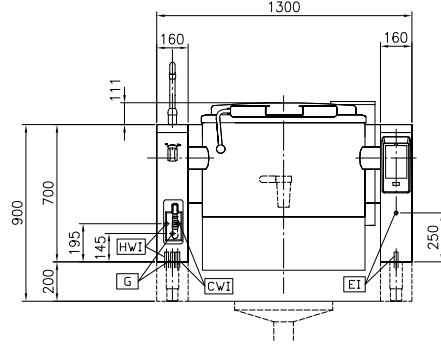


CWII = Soğuk Su Girişi 1 HWI = Sıcak Su Girişi
EI = Elektrik bağlantısı
G = Gaz bağlantısı

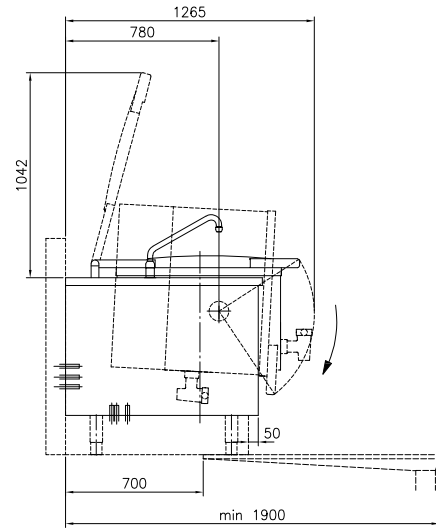
Üst



Ön

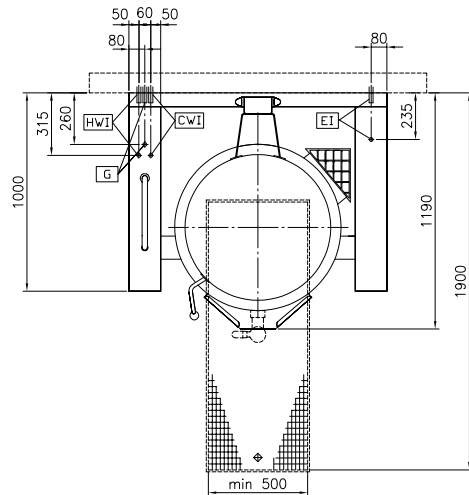


Yan



CWII = Soğuk Su Girişi 1 HWI = Sıcak Su Girişi
EI = Elektrik bağlantısı
G = Gaz bağlantısı

Üst



ProThermetic Sprint
Gas Tilting Boiling Pan 150lt Freestanding, Hygienic Profile

Şirket önceden haber vermeksizin ürünlerde değişiklik yapma hakkını saklı tutar.
Basım sırasında tüm bilgiler doğrudur.

Elektrik:

Voltaj: 230 V/1N ph/50/60 Hz
Toplam Watt: 0.2 kW

Gaz:

Gaz Gücü: 26 kW

Montaj:

Montaj türü: Beton baza üzerinde
dolaplı, ayaklar üzerinde
dolaplı, Baza üzerinde,
Duvara dayalı

Temel bilgiler:

MIN. çalışma sıcaklığı: 50 °C

MAX. çalışma sıcaklığı: 110 °C

Kazan (yuvarlak) çapı: 710 mm

Kazan (yuvarlak) derinliği: 465 mm

Dış boyutlar, Genişlik: 1300 mm

Dış boyutlar, Derinlik: 1000 mm

Dış boyutlar, Yükseklik: 700 mm

Net ağırlık: 270 kg

Konfigurasyon:

586920 (PBOT15GDSCS) Yuvarlak;Devrilir
Round;Tilting;With
586945 (PBOT15GQCS) splashback

Net kullanılabilir kazan
kapasitesi: 150 Lt

Devirme mekanizması: Otomatik

Çift cidarlı kapak: ✓

Isıtma tipi: İndirek